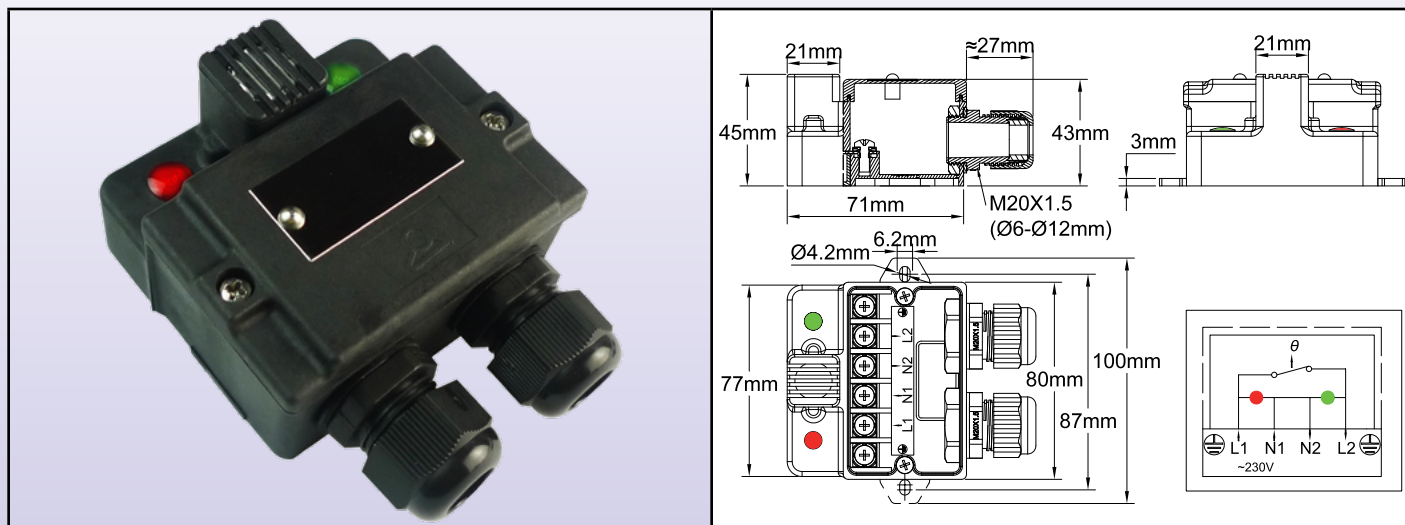




Termostati con alloggiamento in plastica IP65, tipo Y2

Termostato ambiente o antigelo a regolazione fissa, IP65, uscita passacavo, due luci pilota

Tipo Y22D9



In queste scatole, il termostato, del tipo a disco bimetallico, è sovrastampato e isolato termicamente dalla parete su cui è montato. La coppa di rilevamento della temperatura è protetta meccanicamente da una griglia. È posizionato nella parte anteriore dell'alloggiamento, in modo da trovarsi in una zona di circolazione naturale dell'aria.

Montaggio: A parete, tramite staffe laterali esterne. Queste linguette possono essere ripiegate verso l'interno. Esiste anche la possibilità di praticare due fori di montaggio all'interno per il montaggio a parete (Nota: in questo caso si perde la classe di protezione IP65 sulla parete posteriore).

Protezione: IP65 (IK 03 sulla protezione del termostato, IK10 sul resto dell'alloggiamento)

Materiale: ABS-PC nero rinforzato con fibra di vetro

Viti: Acciaio inossidabile, imperdibili

Uscita: 2 pressacavi M20, PA66, IP66, per cavi da 6 a 12 mm di diametro.

Potenza elettrica nominale : Unipolare, da 8 a 16A 250V (100,000 cicli). I contatti possono essere aperti in salita o chiusi in salita.

Luci pilota: consentono di visualizzare l'alimentazione e la posizione del contatto del termostato.

Identificazione: Il coperchio può essere dotato di una targhetta di identificazione in acciaio inossidabile rivettata 20x40 mm (standard) o di un adesivo (opzione).

Personalizzazione: Su richiesta (MOQ applicabile)

Connessione: Morsettiera a vite da 4 mm² incorporata

Opzioni:

- Altre temperature di calibrazione
- Custodia color crema
- Inclusione di un sensore di temperatura (termocoppia, Pt100 o Pt1000, termistore)
- Luci pilota da 115 V

Temperatura di calibrazione °C (°F)	Temperatura di chiusura °C (°F)	Valutazione elettrica	Usi principali	Riferimenti
8°C (46, 4)	3°C (37, 4)	8A 250V	Rilevamento del ghiaccio, avvia un sistema antigelo o di riscaldamento	Y22D9J00806USUSA
10°C (50)	4°C (39, 2)	10A 250V	Rilevamento ghiaccio, avvia un sistema antigelo o di riscaldamento	Y22D9K01006USUSA
10°C (50)	4°C (39, 2)	16A 250V	Rilevamento ghiaccio, avvia un sistema antigelo o di riscaldamento	Y22D9L01006USUSA
30°C (86)	20°C (68)	10A 250V	Rilevamento del surriscaldamento in locali residenziali, arresto del riscaldamento	Y22D9K03006USUSA
20°C (68)	30°C (86)	10A 250V	Rilevamento del surriscaldamento in locali residenziali, allarme (contatto NA)	Y22D9K02006USUSA
70°C (158)	60°C (140)	10A 250V	Rilevamento incendio (resistenza agli spruzzi d'acqua degli sprinkler)	Y22D9K07006USUSA